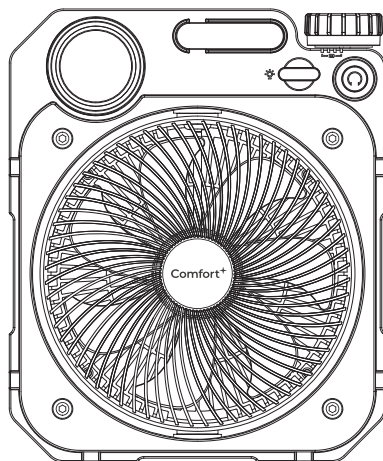


充電式薄型送風扇 Air Force Fan

エー・エフ ビー エー・エフ ジー

型番：AF8-17B / AF8-17G



このたびは本製品をお買い上げ頂き誠にありがとうございます。
ご使用前に必ずこの説明書をお読みください。

この説明書は、事故を防ぐための重要な注意事項と製品の取り扱い方を示しています。
この説明書をよくお読みのうえ、製品を安全にお使いください。
お読みになった後は、いつでも見られるところに必ず保管してください。

※本製品は日本国内専用です。



目次

- | | | | |
|----------|---------|--------------|--------|
| ●安全上のご注意 | 2, 3, 4 | ●使い方 | 8 ~ 11 |
| ●主な仕様 | 5 | ●お手入れについて | 12 |
| ●セット内容 | 6 | ●故障かな?と思ったら | 13 |
| ●各部の名称 | 6 | ●メモ | 14, 15 |
| ●設置について | 7 | ●保証とアフターサービス | 16 |
| ●充電池について | 7 | | |

安全上のご注意

※電気製品は、正しく取り扱うことで安全にお使いいただけます。ご使用前に次の注意事項をよくお読みになり、必ずお守りください。

※注意事項は、危害や損害の大きさと切迫の程度を示すために、「警告」と「注意」に区分しています。

 警告	この表示を無視して誤った取り扱いをすると、人が死亡または重傷を負う可能性が想定される内容を示しています。
 注意	この表示を無視して誤った取り扱いをすると、人が傷害を負ったり、物的損害の発生が想定される内容を示しています。

■記号の意味：お守りいただく内容を次の図記号で説明しています。



「してはいけない行為(禁止事項)」を示しています。



「しなければならない行為(強制事項)」を示します。

警告



■分解や修理、改造はしない

感電、発熱、火災、故障などの原因になります。また保証期間内であっても保証の対象外となります。



■濡れた手で本製品や AC アダプタ、接続する電気機器のプラグに触れない

感電の原因になります。

■火器に近づけたり、火中へ投入したり、加熱しない

火災、本体破損などの原因になります。

■金属類や燃えやすい物を端子に接触させたり、内部に入れない

■本製品の入出力端子に電気配線などの金属導線を直接接続しない

■USB ケーブルは指定以外のものを使用しない

■接続する機器の定格を確認し、定格以外の使い方をしない

感電、発熱、火災、故障などの原因になります。



■本製品、USB ケーブルの上に物を乗せたり、座ったりしない

■落下や殴打などの強い衝撃を与えない

感電、発熱、火災、本体損傷などの原因になります。

■一般のごみとして廃棄しない

ゴミ集積所やゴミ収集車内において、感電、発熱、発煙、火災、などの原因になります。

■ほこりの多い場所や海岸で使用、保管、放置しない

粉塵や小さな金属物などが端子部に入ると、短絡し、発煙、発火のおそれがあります。

■夏場の自動車内など、高温になる場所で使用、保管、放置しない

本製品の変形、劣化短絡や発熱、発火、破裂、火災の原因になります。

安全上のご注意

警告

■小さなお子様に使用させない

事故やケガの原因になります。

■使用しない場合は、安全な場所に保管する

落下、衝撃、水濡れをする場所は避け、お子様の手の届かない場所に保管してください。

■浴室などの湿気の多い場所、水のかかる場所では使用しない

■本体を水につけたり、水をかけたりして丸洗いしない

■本製品を屋外で使用する場合は、雨などで濡れないようにする

本製品は防水仕様ではありません。感電、火災、故障の原因になります。

■送風口や吸気口をふさいだり、本体を覆ったりしない

加熱による本体の変形、発火の原因になります。



■風を長時間、直接身体に当て続けない

健康を害する原因になります。

■風をストーブなどの燃焼器具にむけて使用しない

不完全燃焼や炎の飛散を引き起こし、一酸化炭素中毒や火災の原因になります。

■異物を入れない

すき間などに金属類や燃えやすいものなど、異物を差し込んだり、落としたりしないでください。(特に小さなお子様にはご注意ください。)火災・感電・故障の原因となります。

■引火性のもの(灯油・ガソリン・シンナーなど)、火の気のあるもの(タバコ・線香など)、可燃性のものそばで使わない

火災の原因になります。

注意

■業務用途として使用しない。

過負荷による故障の原因となります。
故障した場合、保証期間内であっても保証の対象外となります。

■羽根やガードを取り付けずに運転しない。

けが・感電・火災の原因となります。



■運転中は本体を移動させない。

移動する際は運転を停止してください。

■製品の上に乗らない、物をのせない。

重みで変形したり破損するなど、故障の原因となることがあります。
また、のせたものが落下したり倒れたりし、事故や故障の原因となります。

安全上のご注意

注意

■吸気口に埃がたまった状態で運転しない

本体内部に埃がたまりモーターが過熱するなど、事故や故障の原因になります。



■LED ライトを直視したり、人に向けてたりしない

目の損傷や視覚障害の原因になります。

■ぐらついた台や傾いた場所で使用、保管、放置しない

落下や転倒などにより、ケガや本体損傷の原因になります。



■送風口や可動部に指を入れない

けがの原因になります。

■カーテンや巻き上げひもなどを巻き込まない場所に設置する

けがや周囲の物品の破損の原因となります。

■水平で安定した床の上で使用する

不安定な場所で使用すると、転倒して、けがや周囲の物品の破損の原因となります。

■首振り運転をする場合は、周りに障害物がないことを確認する

障害物で回転ができないと故障の原因となります。

■性能を維持するため、定期的にお手入れをする

汚れがひどくなると、発熱や故障の原因になります。



■異常・故障、破損時には、すぐに使用を中止する

お買い上げの販売店か発売元に修理を依頼してください。

■定期的に点検する

定期的に本体の接続端子、USB ケーブルのプラグに付着したほこり、よごれなどを取り除いてください。ほこりにより、ショート・絶縁不良・発火・発熱が起これば火災の原因となります。

■接続する電気機器の取扱説明書をよく読む

電気機器の思わぬ作動により、事故やけがの原因になります。

■充電及び動作は、周囲温度 0°C~35°C の範囲内でおこなう

バッテリー性能の劣化のおそれがあります。

■所定の充電時間を超えても充電が完了しない場合は充電を中止する

液漏れ、発熱、発火、破裂、などの原因になります。

● 主な仕様

本 体	外形寸法 (約)	幅 237× 奥 75× 高 285 mm		
	質量 (約)	1120 g		
	内蔵充電電池	型 式	リチウムイオン電池	
		容 量	29.6Wh (3.7V/8000mAh)	
	入 力	USB-C	5V/3A	
	出 力 (同時使用時合計 2A)	USB-C	5V/2A	
		USB-A	5V/2A	
	充電時間 (約)	約 5 時間		
	首振り角度	左右自動約 90° (左右それぞれ 45°)		
	LEDライト	形 式	LED	
		照射効率	弱 0.5W、中 1.4W、強 2W	
	動作時間 (約)	送 風	弱 37 時間、強 4 時間 ※1	
		LEDライト	弱 80 時間、強 20 時間 ※2	
消費電力 (最大)	18W			
使用温度範囲 (約)	0 ~ 35°C			

USBケーブル	長さ (約)	1000 mm
	端子	USB-A、USB-C

ACアダプタ	外形寸法 (約)	幅 47× 奥 40× 高 23 mm
	質量 (約)	38 g
	定格入力	AC100V 50/60Hz
	定格出力	DC 5V/2A

※1 満充電時に送風のみを使用した場合。ファンが止まったら終了。

※2 満充電時に使用した場合。消灯したら終了。

※3 仕様および外観は改善のため、予告なく変更する場合がございます。

免責事項

- 地震・雷・風水害などの災害、および当社の責任以外の火災、第三者による行為、その他の事故・お客様の故意または過失、誤用、その他の異常な条件下での使用により生じた損害に関して、当社は一切の責任を負いません。
- 取扱説明書の記載内容を守らない事により生じた損害に関して、当社は一切の責任を負いません。
- 製品の使用に伴って関連装置が故障した場合、当社は一切の責任を負いません。

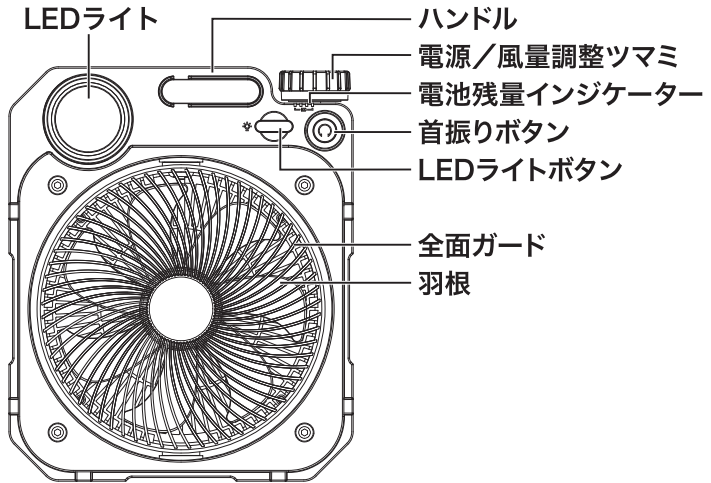
● セット内容

※商品到着後すぐにセット内容を確認してください。

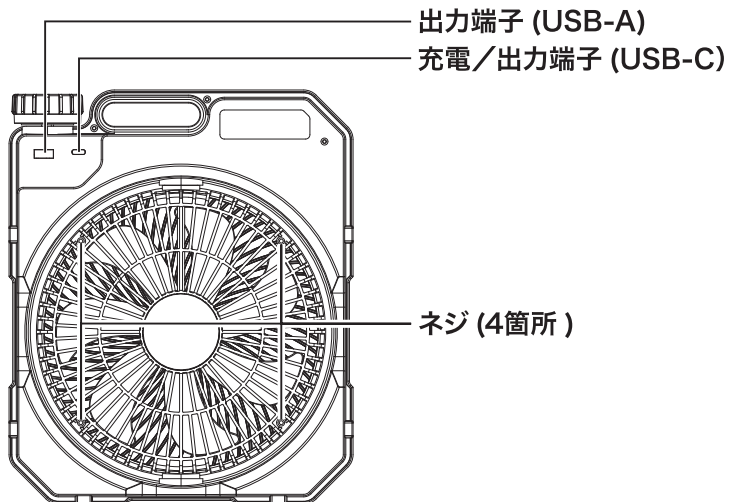
●本体 ●USBケーブル ●ACアダプタ ●取扱説明書(本書)

● 各部の名称

【本体前面】



【本体背面】



○ 設置について

本体は障害物がなく、安定した水平な場所に設置してください。

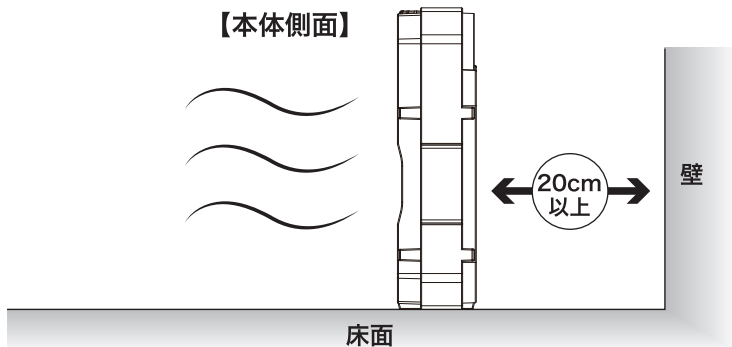
不安定な場所や棚の上への設置は、転倒や落下によるケガや破損の原因になります。カーテンなどの近く、毛足の長いじゅうたんなどの上に設置すると、巻き込みによる事故や転倒による破損の原因になります。

用途にあわせて設置場所や送風方向をご調整ください。

■ 設置距離を必ずお守りください。



左右側のどちらか一方は、壁や障害物で囲まれていない開放空間にしてください。本体背面の吸気口が壁やカーテンなどでふさがれたり、首振り運転時の妨げにならないよう、本体背面は壁や障害物から 20cm 以上の十分な距離をとってください。



○ 充電池について



本製品内蔵のリチウムイオン二次電池は資源としてリサイクルするために回収しております。

リサイクルの方法や料金については、販売店または保証書にある発売元までお問い合わせ下さい。

Li-ion



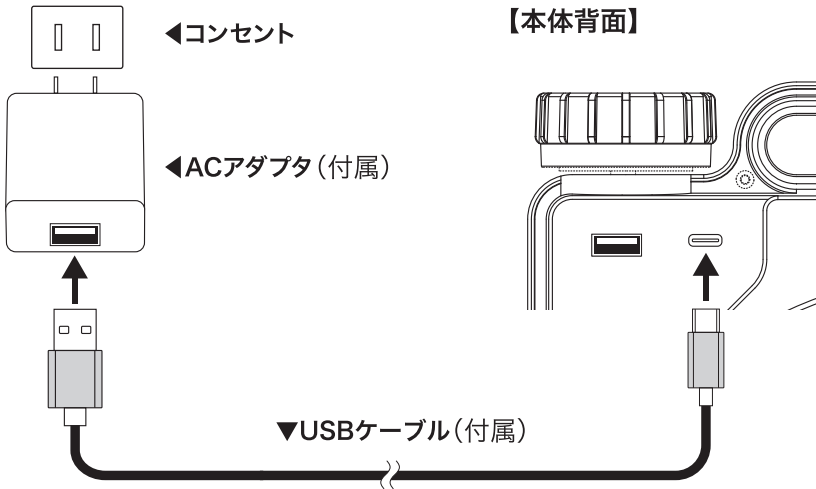
注意 リチウムイオン電池の取り外しは、お客様自身では行わないで下さい。

使い方

△ 本製品を初めてご使用になるときは、運転前に充電をしてください。
充電をする際は、運転を停止しておこなってください。

■充電する

- 1 付属の**ACアダプタ**をコンセントに差し込みます。
- 2 付属の**USBケーブル**のUSB-Aプラグを**ACアダプタ**に、USB-Cプラグを本体の**充電/出力端子(USB-C)** に差し込みます。
- 3 充電が開始され、**電池残量インジケータ**が点滅します。充電中は4つの充電ランプが点滅から点灯に変化していきます。
- 4 満充電になると**電池残量インジケータ**がすべて点灯します。
※付属の**ACアダプタ**を使用した場合、電池残量が空の状態から**約5時間**で満充電になります。付属の**USBケーブル**、**ACアダプタ**以外を使用した場合は、充電時間が異なる場合があります。



△ 注意

- ※各接続端子とプラグは奥まで確実に差し込んでください。
- ※充電中に運転した場合、満充電までにかかる時間が長くなります。
- ※充電中に強風量運転や首振り運転、LEDライトを同時に使用した場合、動作が停止する事があります。その場合は充電を止めるか、弱風量運転や首振り運転を止めるなどしてご使用ください。
- ※充放電を繰り返す毎に運転可能時間が徐々に短くなります。動作時間が極端に短くなった場合は、バッテリーの寿命となります。

● 使い方

■ 送風運転する

1 電源/風量調整ツマミを時計回りに回すとカチッと音がなり、電池残量インジケータが点灯し、羽根が回転します。

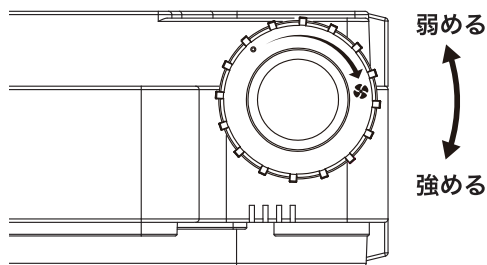
※電池残量インジケータが点灯しない場合はバッテリー残量が空の可能性があり
ます。再度充電を行ってからお試しください。

2 電源/風量調整ツマミを回すことで風量を調整可能です。お好みの風量に調整して
ご使用ください。

※電池残量インジケータは運転停止状態から約280度で止まり、その状態が最大
風量運転となりますので、それ以上は回さないでください。

3 運転を停止する際は、電源/風量調整ツマミを反時計回りに、カチッと音がなる
位置まで回してください。電池残量インジケータが消灯し、運転が停止します。

【本体上面】



■ 安全装置について

充電中及び運転中に本体内部温度が55℃付近になると、高温検知回路が働き運転が停
止します。復帰させるには、充電を止め、本体の電源を切り、涼しい場所に30分以上置い
てから、再度ご使用ください。

使い方

■首振り運転する

- 1 送風運転中に**首振りボタン**を押すと、羽根が左右45°ずつ首振り運転します。
- 2 首振り運転中に再度**首振りボタン**を押すと、羽根がその角度で停止します。
- 3 **本体**は横置きすることも可能です。お好みの羽根角度に調整してご使用ください。
- 4 送風運転を停止すると、羽根は自動的に元の位置に戻ります。



▲左右首振り(本体縦置き)



▲上下首振り(本体横置き)

⚠ 注意

- ※首振り運転中は、羽根部分が壁やカーテンなどに当たらない用に設置してご使用ください。
- ※羽根部分は手で直接動かさないでください。角度を手動で調整すると故障の原因となります。

■LEDライト

- 1 LEDライトボタンを押すと、LEDライトが点灯します。
- 2 LEDライトボタンを押す度に、下記のように点灯します。



- 3 消灯する際はLEDライトが消えるまで、何度かLEDライトボタンを押してください。
※送風運転を停止してもLEDライトは消えませんのでご注意ください。

⚠ 注意

- ※LEDライトは眼に向けて直接照射しないでください。

使い方

■スマートフォンや外部機器へ給電(充電)する

付属のUSBケーブルのUSB-Aプラグを出力端子(USB-A)に、USB-Cプラグを給電(充電)したい機器の端子に差し込み、機器へ給電(充電)します。

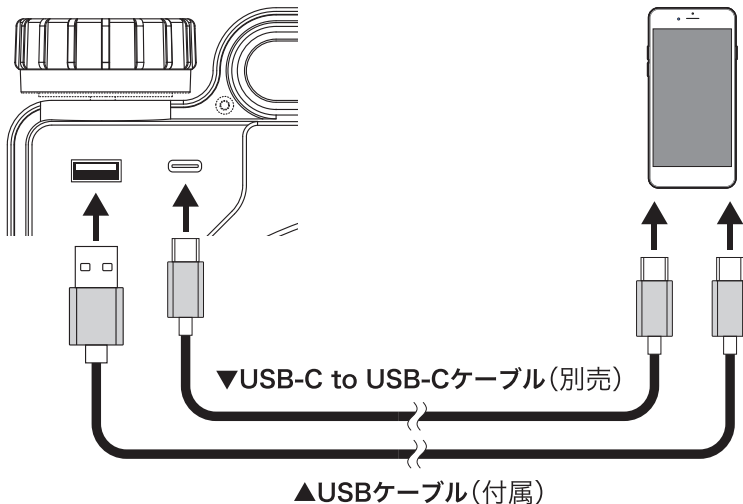
同様の手順にて、充電/出力端子(USB-C)からの給電(充電)も可能です。

※機器に対応したUSB-C to USB-Cケーブル(別売)をご用意ください。

※USB-C to USB-Cケーブル(別売)でモバイルバッテリー等(USB-C入出力ポートを有するもの)と接続した場合は、モバイルバッテリー側への給電(充電)となる事があります。これはUSB規格の仕様となりますため、本製品の設定変更などはできません。ご注意ください。

【本体背面】

【給電(充電)したい機器】



△ 注意

※給電(充電)をおこなうUSBケーブルは、ご使用する機器の専用ケーブルをお使いください。

※給電(充電)の際は、機器の定格電力をご確認いただきご使用ください。機器の電力によっては給電(充電)ができないことがあります。

※機器がフル充電になった状態で本製品と接続したまま放置しないでください。

※接続する際は、接続する機器の注意を守ってください。故障の原因になります。

また、それが原因で生じた記録媒体等の各種メモリーやデータの破損消失につきましては弊社は一切の責任を負いませんので、十分ご注意ください。

※給電中(充電中)に製品のお手入れをしないでください。

※給電中(充電中)に運転することはできませんが、その際は本製品のバッテリーの減り方が早くなります。

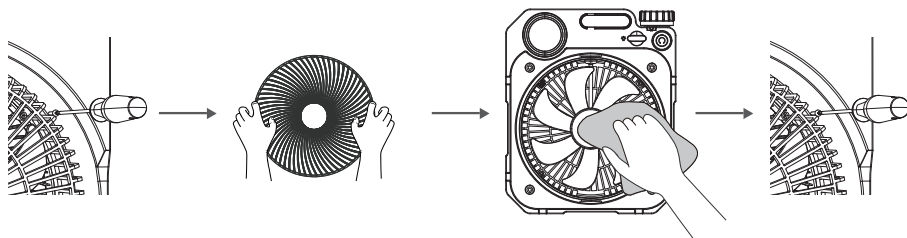
● お手入れ／保管について

△ 注意

- ※運転中、充電中はお手入れしないでください。
- ※お手入れの際は、電源／风量調整ツマミを切り、羽根が止まっている事を確認してください。
- ※各接続端子に水などが入らないよう、ご注意ください。
- ※ガソリン、灯油、ベンジン、シンナー、アルコール、みがき粉、たわし、金属製たわし、化学ぞうきんなどは絶対に使用しないでください。

■お手入れのしかた

- 1 プラスドライバーをご用意ください。
- 2 ドライバーを使用して、本体背面の4箇所**のネジ**を外します。
- 3 **全面ガード**を取り外します。
- 4 柔らかい布で汚れている箇所を拭き取ります。
- 5 **全面ガード**を取り付け、4箇所**のネジ**で固定して元に戻します。



■保管する

本製品を長期間ご使用にならない場合は、満充電にしてから保管してください。
また、3ヶ月に1回は本製品を動作させ、動作後は満充電となるまで充電してください。

△ 注意

- ※保管の際は、電源を切り、羽根が止まっている事を確認してください。
- ※ほこりの少ない場所、水気のない場所、安定する場所に保管してください。
- ※直射日光の当たる場所や、高温多湿の場所を避けて保管してください。本製品の变形、劣化短絡や発熱、発火、破裂、火災の原因になります。
- ※USBケーブルとACアダプタは本製品のものと同様に保管してください。

●故障かな?と思ったら

下記の「対処方法」で解決しない場合は、お買上の販売店または発売元にご相談ください。

現象	考えられる原因	対処方法
運転しない	電池残量がない	充電する。
自動で運転が停止した	電池残量がない	充電する。
	内部温度の異常	涼しい場所に30分以上置いてから、再度試す。
本体の充電ができない	接続が正しくない	ACアダプタやUSBケーブルを正しく差し込む。
	接続元(コンセントなど)から電力が供給されていない	接続元(コンセントなど)の電源を確認する。接続元を変えて試す。
	接続されている機器が対応していない	対応している機器に接続する。
フル充電で運転できる時間が短い	温度の低い場所で使用している	温度が低い場所では使用可能時間が短くなる。場所を移動する。
	バッテリーの寿命	充電しても運転時間が極端に短くなった場合はバッテリー寿命です。
充電が完了するまで時間がかかる	運転しながら充電している	運転を停止して充電する。 ※運転中も充電可能です。
	環境によって充電時間が長くなっている	問題ありませんが、環境温度が0~30℃の場所での充電をおすすめします。
外部機器への給電(充電)ができない	電池残量がない	充電する。
	接続が正しくない	ACアダプタやUSBケーブルを正しく差し込む。
風量が弱い	ホコリなどが溜まっている	お手入れをする。
異常な音がする。	全面ガードが適切に取り付けられていない	正しく取り付ける。

●保証とアフターサービス

保証書は必ず「お買い上げ日・販売店名」などの記入をお確かめの上、販売店から受け取っていただき、内容をよくお読みの後、大切に保管してください。

保証書

本商品が故障した場合は、下記に明示した期間、及び条件の下において保証させていただきます。

商 品 名：**充電式薄型送風扇 Air Force Fan**

商 品 型 番：**AF8-17B / AF8-17G**

保 証 期 間：**お買い上げ日から1年間**（お買い上げ日 年 月 日）

お 買 上 げ 店：

お 客 様 お 名 前：

ご 住 所：

お 電 話 番 号：

※販売店や購入日などを証明できるものを貼り付けてご保管ください。
(レシート・購入証明書・購入履歴書などが有効です。)

【保証規定】

- ・保証期間はお買い上げ日より1年間となります。初開梱日、ご使用開始日ではございません。
- ・正常な使用(取扱説明書に従った使用)において本商品が故障した場合、保証期間内に限り、本商品(本体)を無償にて修理、または交換させていただきます。
- ・故障の場合は、下記発売元にご連絡の上、受付の手続きをお願い致します。ご連絡無く送付された商品はお受け取り出来ません。
- ・使用上の誤り、および不当な修理や改造による故障、損傷は保証の対象外となります。
- ・お買い上げ後の輸送、落下などによる故障、損傷は保証の対象外となります。
- ・火災、地震、水害、落雷、その他の天災地変、公害、塩害、異常電圧、指定以外の電源(電圧、電流、周波数)による故障および損傷は保証の対象外となります。
- ・付属品が不足、破損している場合は、必ず商品到着後7日以内に下記販売元までご連絡ください。
- ・保証書にお買い上げの年月日、お買い上げの販売店名の記入がない場合は保証の対象外となります。
- ・この保証書は日本国内においてのみ有効です。
- ・この保証書は再発行いたしませんので大切に保管してください。

※本保証書は保証規定により、無償修理をお約束するもので、これによりお客様の法律上の権利を制限するものではありません。

※お客様の個人情報は、本商品に関するご質問や故障の際、お客様と連絡を取るためののみ使用するものです。

※下記発売元への直接のお持込みによる修理対応、使用方法の説明等は行っておりません。

※本保証書はおお客様のご購入の証明になりますので、販売店・日付が入った書類等、購入履歴が分かる控えと一緒に大切に保管してください。

※本商品は一般家庭用に設計されておりますので、業務用でご使用された際の不具合に関しては、保証の対象外となります。

発売元：**株式会社クマザキエイム**

〒222-0013 神奈川県横浜市港北区錦が丘12-17 クマザキエイム3階

TEL：045-716-9650 FAX：045-716-9685

E-mail：info@kumazaki-aim.co.jp URL：http://www.kumazaki-aim.co.jp