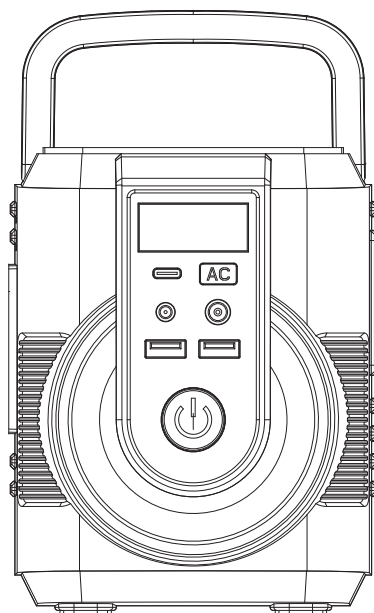


取扱説明書 保証書付



これだけで安心！
簡単ポータブル電源・ソーラーパネルセット

商品型番：イー・ピー・ビー **EPB-120SS** / エス・エス **EPB-120BB** イー・ピー・ビー ビー・ビー



ENEPORTA
BASIC

このたびは本製品をお買い上げいただきありがとうございます。
ご使用前に必ずこの説明書をお読みください。

この説明書は、事故を防ぐための重要な注意事項と製品の取り扱い方を示しています。この説明書をよくお読みのうえ、製品を安全にお使いください。
お読みになった後は、いつでもご覧になれるところに必ず保管してください。

本製品を使用できるのは日本国内のみで、外国では電源電圧が異なりますので使用できません。
This unit is designed for use in Japan only and cannot be used in any other country.

目次

●はじめに	2	●本体から接続機器に給電する	14
●セット内容	2	●本体からUSB機器に給電する	15
●安全上のご注意	3～5	●本体からDC12V機器に給電する	16
●主な仕様	6	●LEDライト	17
●各部の名称とはたらき／本体	7～8	●安全機能	17
●各部の名称とはたらき／ソーラーパネル	9	●設置について	17
●ACアダプタから本体を充電する	10	●お手入れ／保管について	18
●ソーラーパネルから本体を充電する	11～12	●充電池について	18
●ソーラーパネルからUSB充電する	13	●故障かな?と思ったら	19
		●保証とアフターサービス	20

はじめに

免責事項

- 火災・地震・雷・風水害などの災害、第三者による行為、その他の事故・お客様の故意または過失、誤用、その他の異常な条件下での使用により生じた損害に関して、当社は一切の責任を負いません。
- 取扱説明書の記載内容を守らない事により生じた損害に関して、当社は一切の責任を負いません。
- 本製品は、医療機器など人命に係る設備や機器、および制御システムなどの高度な信頼性を必要とする設備や機器での使用は意図しておりません。これらの設備や機器に本製品を使用し、本製品の故障により人身事故、火災事故などが発生した場合、または本製品と接続した設備や機器との組み合わせによる誤作動などから損害が発生した場合において当社は一切の責任を負いません。
- 本製品の使用、または故障によって生じた直接・間接的損害（記録媒体のデータ損失等）に関する保証は一切いたしかねます。
- 本製品の日本国外での使用に関し、当社は一切の責任を負いません。

セット内容



※商品到着後すぐにセット内容を確認してください。

- EPB-120SS/BB本体
- ACアダプタ
- シガーソケットアダプタ
- DCケーブル(変換プラグ)
- 3-in-1ケーブル
- ソーラーパネル
- 取扱説明書(本誌)

安全上のご注意

※電気製品は、正しく取り扱うことで安全にお使いいただけます。ご使用前に次の注意事項をよくお読みになり、必ずお守りください。

※注意事項は、危害や損害の大きさと切迫の程度を示すために、「警告」と「注意」に区分しています。

 警告	この表示を無視して誤った取り扱いをすると、人が死亡または重傷を負う可能性が想定される内容を示しています。
 注意	この表示を無視して誤った取り扱いをすると、人が傷害を負ったり、物的損害の発生が想定される内容を示しています。

■記号の意味：お守りいただく内容を次の図記号で説明しています。



「してはいけない行為(禁止事項)」を示しています。



「しなければならない行為(強制事項)」を示します。

警告



■分解や修理、改造はしない

感電、発熱、火災、故障などの原因になります。また保証期間内であっても保証の対象外となります。



■火器に近づけたり、火中へ投入したり、加熱しない

火災、本体破損などの原因になります。



■結露する場所、風呂場などの湿った場所、雨中などで使用、保管、放置しない
■水洗いしない

感電、発熱、火災、故障などの原因になります。



■濡れた手で本製品や AC アダプタ、接続する電気機器のプラグに触れない

感電の原因になります。



■金属類や燃えやすい物を端子に接触させたり、内部に入れない

感電、発熱、火災、故障などの原因になります。



■循環接続をしない

充電端子に接続された AC アダプタのプラグを本製品の出力端子に差し込まないでください。感電、発熱、火災、故障などの原因になります。



■本製品の入出力端子に電気配線などの金属導線を直接接続しない

感電、発熱、火災、故障などの原因になります。



■指定された電圧(AC100V)以外の電圧で充電しない

自動車、船舶などの直流電源には接続しないでください。火災、故障などの原因になります。

安全上のご注意

警告



■本製品内部からもれた液体が目に入ったり、肌に付着した時は、こすらずにきれいな水で洗った後、直ちに医師の診察を受ける
失明や皮膚に障害を起こすなどの原因になります。



■本製品の通気孔をふさがない
通気孔をふさぐと熱がこもり、火災、故障などの原因になります。



■本製品の上に物を乗せたり、座ったりしない
感電、発熱、火災、本体損傷などの原因になります。



■落下や殴打などの強い衝撃を与えない
感電、発熱、火災、本体損傷などの原因になります。



■AC アダプタは指定以外のものを使用しない
感電、発熱、火災、故障などの原因になります。



■接続する機器の定格を確認し、定格以外の使い方をしない
感電、発熱、火災、故障などの原因になります。



■ぐらついた台や傾いた場所で使用、保管、放置しない
落下や転倒などにより、ケガや本体損傷の原因になります。



■一般のごみとして廃棄しない
ゴミ集積所やゴミ収集社内において、感電、発熱、発煙、火災、などの原因になります。



■充電または使用中に本製品を移動しない
振動や衝撃によって感電、発熱、発煙、火災、本体損傷などの原因になります。



■所定の充電時間を超えても充電が完了しない場合は充電を中止する
液漏れ、発熱、発火、破裂、などの原因になります。



■ほこりの多い場所や海岸で使用、保管、放置しない
粉塵や小さな金属物などが端子部に入ると、短絡し、発煙、発火のおそれがあります。



■駐車中の自動車内など、高温になる場所で使用、保管、放置しない
本製品の変形、劣化短絡や発熱、発火、破裂、火災の原因になります。



■使用する前に必ず点検する
本体や AC アダプタの損傷や液漏れ、発熱などの異常が発見された場合はただちに使用を止め、お求めの販売店、または発売元にご連絡ください。

安全上のご注意

⚠ 警告



■充電中に雷が近づいた時は、ただちに AC アダプタのプラグをコンセントから抜く

落雷により大電流が流れ、感電、発熱、発火、火災、などの原因になります。



■逆さまや横置きで使用、保管、放置しない

液漏れ、発熱、火災、本体損傷などの原因になります。



■小さなお子様に使用させない

事故やケガの原因になります。



■AC アダプタ、電源コードを傷つけない

無理な使いかたをすると損傷し、発熱、火災、感電の原因になりますので、次のようなことはしないでください。

○上に重いものを乗せる。 ○途中でつぎ足したりなどの加工する。

○無理に折り曲げる。 ○傷をつける。 ○ねじったり、引っ張ったりする。

○熱器具に近づける。 ○電源コードを束ねたまま使用する。

AC アダプタが傷んだときは、お買い上げの販売店、または発売元に修理をご依頼ください。

⚠ 注意



■本製品を自動車などで運搬する際は、しっかりと固定する

本体破損により、感電、発熱、火災、などの原因になります。



■本製品は輸送の際、諸法令に定める危険物に該当する場合があります。

本製品を航空機や船舶で輸送する場合は、IATA(国際航空輸送協会)の規則に従った手続きが必要になります。詳しくは輸送業者へお問い合わせ下さい。



■異常・故障、破損時には、すぐに使用を中止する

お買い上げの販売店か発売元に修理を依頼してください。



■差し込み部分は定期的に点検する

定期的に AC アダプタの電源プラグと器具用プラグに付着したほこり、よごれなどを取り除いてください。ほこりにより、ショート・絶縁不良・発火・発熱が起こり火災の原因となります。



■接続する電気機器の取扱説明書をよく読む

電気機器の思わぬ作動により、事故やけがの原因になります。



長期間で使用にならない場合、安全と節電のため必ず電源コードをコンセントから抜いてください。

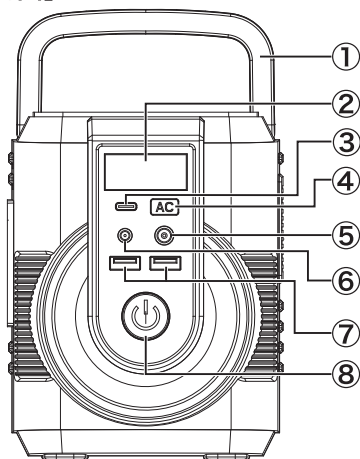
● 主な仕様

本 体	内蔵充電電池	タイプ	リチウムイオン電池	
		容 量	111Wh (14.8V/7.5Ah、3.7V/3000mAh)	
	出 力	AC	AC100V/1.2A 50Hz 120W (瞬間最大 140W)	
			修正正弦波	
		DC	DC12-16.6V/10A (最大 150W)	
		USB-C	5V/3A、9V/3A、12V/2.5A、15V/2A、 20V/1.5A (Power Delivery 対応)	
	USB-A		5V/2.1A、9V/2A (Quick Charge 3.0 対応)	
	入 力	DC19V/1.5A		
	充電時間 (約)	(AC アダプタ使用) 7 時間、(ソーラーパネル使用) 16 時間		
	出力端子	AC	3 芯 × 1、2 芯 × 1	
		DC	DC12V × 1、USB-A × 2、USB-C × 1	
	使用温度範囲 (約)	0 ~ 40°C		
	最大外形寸法 (約)	幅 119 × 奥 110 × 高 159 mm		
質 量 (約)	1.15 kg			
材 質	ABS 樹脂			
ソーラー パネル	ソーラーパネル材質 パネル最大出力	単結晶シリコン		
		21W		
	動作電圧/電流	DC : 18V/1.1A		
		USB : 5V/2.4A		
	開放電圧	21.6V		
	変換効率	20%		
	使用可能温度	-20~70°C		
	外形寸法 (約)	(最大) 幅 290 × 奥 820 × 高 25 mm		
(折り畳み時) 幅 290 × 奥 195 × 高 35 mm				
質量 (約)	0.75kg			
ACアダプタ	定格入力	AC100-240V 50/60Hz 0.8A		
	定格出力	DC19V/1.5A		
	コード長 (約)	1200 mm		
シガーソケットアダプタ	コード長 (約)	140 mm		

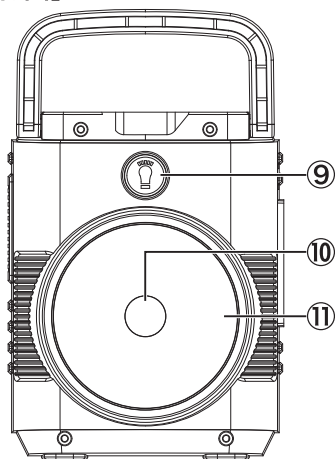
※仕様および外観は改善のため、予告なく変更する場合がございます。

各部の名称とはたらき／本体

【本体前面】

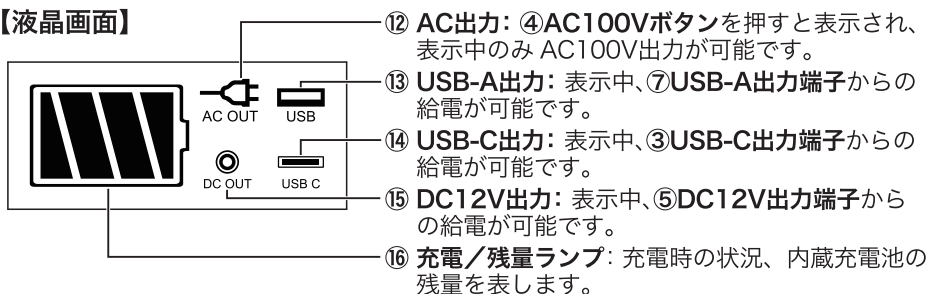


【本体背面】



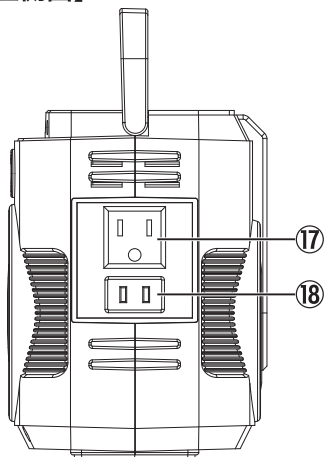
- ① ハンドル
- ② 液晶画面
- ③ USB-C出力端子: USB Type-C機器に給電する時に、USBケーブルの端子を差し込みます。
- ④ AC100Vボタン: AC100Vの機器に給電する時に押します。押すたびに「入/切」が切り替わります。
- ⑤ DC12V出力端子: DC12Vの機器に給電する時に、付属のシガーライターアダプタのプラグを差し込みます。
- ⑥ 充電入力端子: 本体へ充電する時に付属のACアダプタまたはソーラーパネル用DCケーブルを差し込みます。
- ⑦ USB-A出力端子: USB-A機器に給電する時に、USBケーブルの端子を差し込みます。
- ⑧ 電源入/切ボタン: 押すたびに本体の電源「入/切」が切り替わります。
- ⑨ ライト入/切ボタン: 押すたびに照明モードが4段階の明るさで切り替わります。2秒長押しをすると懐中電灯モードに切り替わり、その後再度ボタンを押すとSOSモードに切り替わります。ボタンをもう一度押すと「切」に切り替わります。
- ⑩ 懐中電灯ライト: 懐中電灯モードの時に点灯、SOSモードの時に点滅します。
- ⑪ 照明ライト: 照明モードの時に4段階の明るさで点灯します。

【液晶画面】

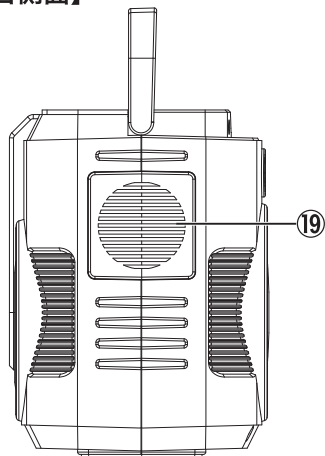


各部の名称とはたらき／本体

【本体左側面】



【本体右側面】

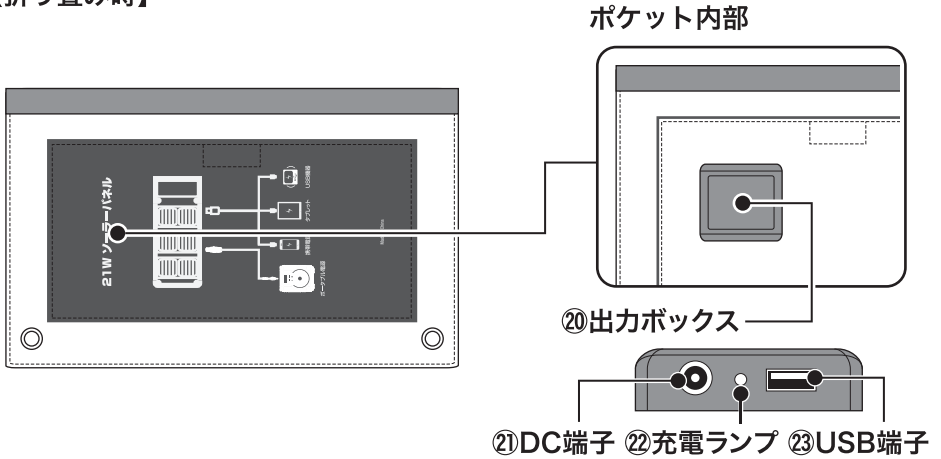


- ⑰ AC100V出力端子：2芯プラグまたはアース付3芯プラグ電源コードの電気機器を接続します。
- ⑱ AC100V出力端子：2芯プラグ電源コードの電気機器を接続します。
- ⑲ 排気口：本体の内部温度が上昇した時に、内蔵の冷却ファンが動作し排気します。

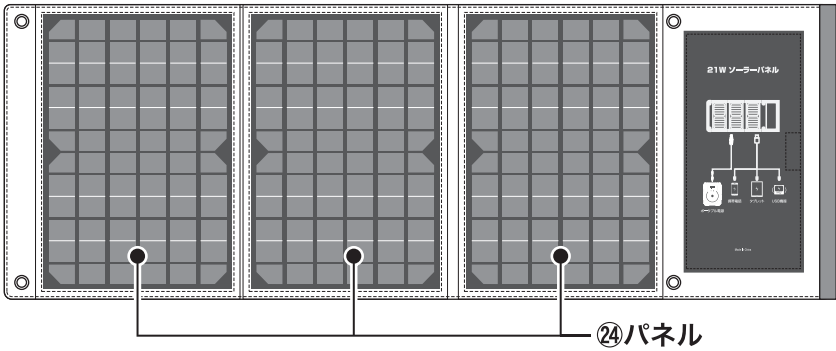
本製品の対応端子	名称	プラグ形状例	用例
⑥ 充電入力	DCプラグ ($\varnothing 3.5/1.35\text{mm}$)		ACアダプタ(付属品) 変換プラグ(付属品)
⑰ AC100V出力 ⑱ AC100V出力	2芯プラグ		一般家電など
	アース付3芯プラグ		OA機器など
⑤ DC12V出力	DCプラグ ($\varnothing 5.5/2.1\text{mm}$)		シガーソケットアダプタ (付属品)
③ USB-C出力	USBプラグ(Type-C)		モバイル機器の 充電など
⑦ USB-A出力	USBプラグ(USB-A)		モバイル機器の 充電など

各部の名称とはたらき／ソーラーパネル

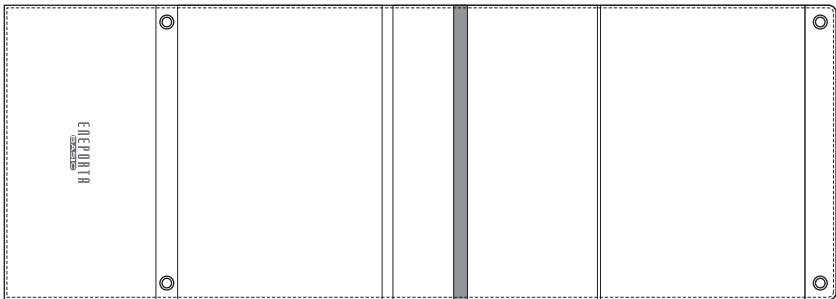
【折り畳み時】



【オープン時(パネル側)】



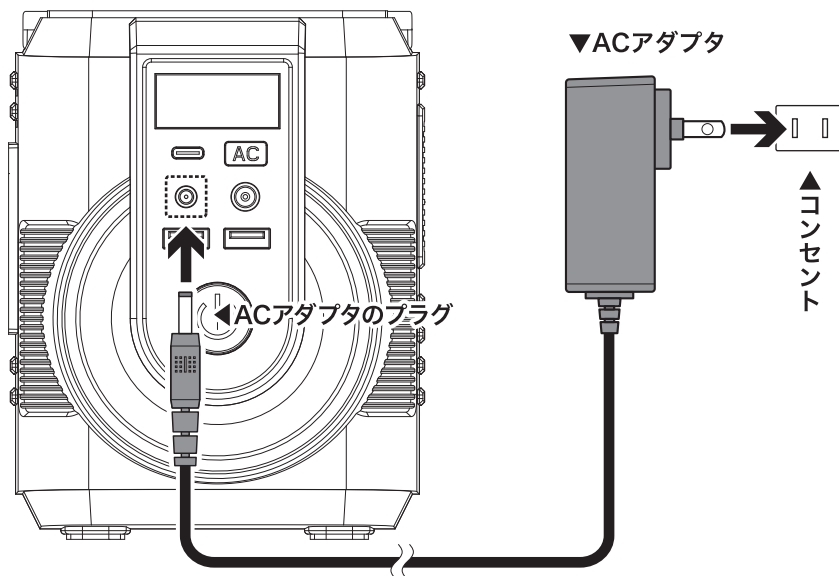
【オープン時(カバー側)】



● ACアダプタから本体を充電する

△ 本製品を初めてご使用になるときは、必ずACアダプターで満充電にしてからご使用ください。

- 1 電源が“切”になっていることを確認します。
- 2 ACアダプタのプラグを本体前面の⑥充電入力端子に差し込みます。
- 3 ACアダプタをコンセントに差し込みます。②液晶画面が点灯します。
- 4 充電が開始され、残量に従い⑩充電/残量ランプが点滅します。
- 5 充電残量が増えるたびに⑩充電/残量ランプが点滅から点灯に変わります。
- 6 満充電になると、⑩充電/残量ランプがすべて点灯します。
※電池残量がほとんどない状態から約7時間でほぼ満充電になります。
- 7 充電が完了したらコンセントからACアダプタを抜き、⑥充電入力端子からACアダプタのプラグを抜きます。
※無操作状態が約15秒続くと自動的に②液晶画面が消灯し、電源が切れます。



△ 注意

- ※各接続端子とプラグは奥まで確実に差し込んでください。
- ※充電中に③USB-C出力端子での出力はできません。
- ※⑤DC12V出力端子に誤って差し込まない様ご注意ください。
- ※充電中は相互干渉を防ぐためにテレビやラジオ等の電化製品から離してください。

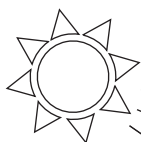
①ソーラーパネルから本体を充電する

■ソーラーパネルを設置する

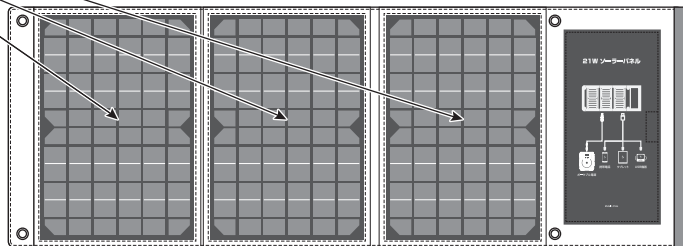
- 1 ソーラーパネルを開いて広げます。
- 2 ④パネル位置を太陽に向けて調整します。



水平で安定した場所に設置してください。不安定な場所に設置すると本体が落下し、ケガ・故障の原因になります。パネル角度をつける際は倒れない様に十分ご注意ください。ソーラーパネルの上に物を乗せたり、シールを貼ったり、布を被せないでください。充電できない場合があります。



太陽光が正しく受光されると、出力ボックスの充電ランプが赤く点灯します。



平置きの状態▶

※太陽光の強さ、照射角度によって発電率は変わります。効率良く充電するには、パネルに満遍なく太陽光が当たる様に位置を調整してください。

※ソーラーパネルに蓄電機能はありません。

ソーラーパネルは、充電を行う機器（ポータブル電源やスマホなど）へ接続した状態でご使用ください。

⚠ DC端子とUSB端子の同時接続について

DC端子とUSB端子は同時に接続して充電出来ます。ただし充電効率は単体接続時より低下します。また、同時接続した機器の消費電力の合計が本製品の最大出力(21W)を上回ると、正しく動作しない恐れがありますのでご注意ください。



設置場所にご注意ください

車内に放置したり、車のボンネットや鉄製品やアスファルトの上など高温になりやすい場所、プールサイドや雪上など水気の多い所では使用しないでください。

② ソーラーパネルから本体を充電する

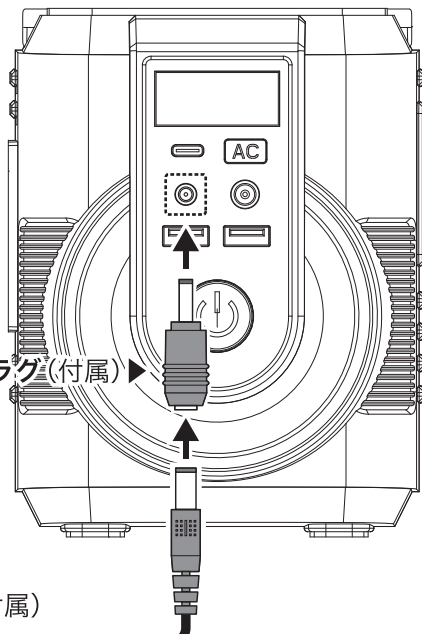
△ 入力端子のサイズが外径3.5mm/内径1.35mm以外の機器には接続出来ません。必ず充電したい機器の入力端子を確認してください。

- 3 P.11「**■ソーラーパネルを設置する**」の順に従い⑭パネルを設置します。
- 4 DCケーブルのプラグを⑳出力ボックスの㉑DC端子に挿入します。
- 5 DCケーブルのプラグを本体の⑥充電入力端子に挿入します。

▼⑳出力ボックス



変換プラグ(付属)



▼DCケーブル(付属)

付属のソーラーパネルから本体を充電した場合、約16時間で満充電になります。

※上記は理論値です。快晴時の直射日光がパネルに満遍なく照射されている状態での合計時間です。ソーラーパネルは雲の影や窓ガラス越しにて大きく発電効率は下がります。



やけどにご注意ください

ソーラー充電時は太陽光の熱でソーラーパネルが高温になることがあります。触れるとやけどをする恐れがあり大変危険ですので十分ご注意ください。



機器の破損にご注意ください

充電するポータブル電源などへの直射日光は絶対に避けてください。過度の熱により、お使いの機器にダメージを与え、発火、変形する恐れがあります。

○ソーラーパネルからUSB充電する

ソーラーパネルから付属の3-in-1ケーブルを使ってスマートフォンやモバイルバッテリーなどを充電する事が出来ます。

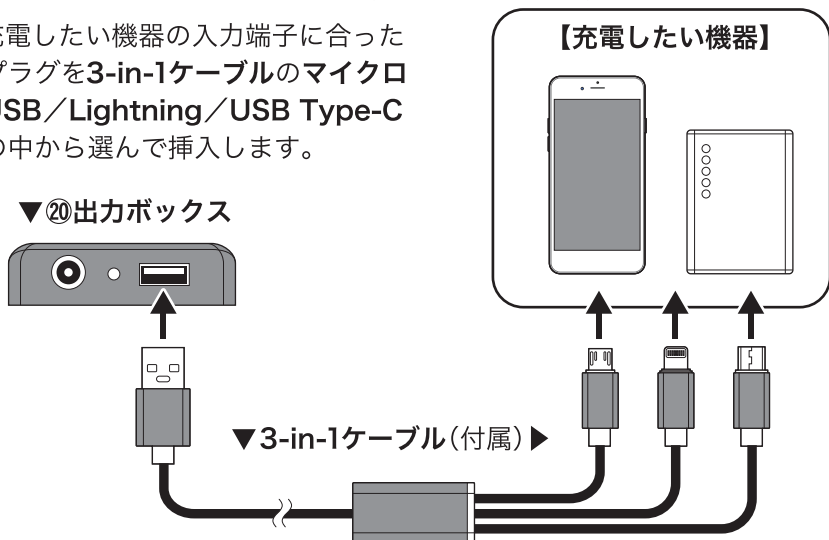
△ 入力端子がマイクロUSB/Lightning/USB Type-C以外の機器には接続出来ません。必ず充電したい機器の入力端子を確認してください。

- 1 P.11「**■ソーラーパネルを設置する**」の順に従い⑳パネルを設置します。
- 2 3-in-1ケーブルのUSB-A端子を㉑出力ボックスの㉒USB端子に挿入します。
- 3 充電したい機器の入力端子に合ったプラグを3-in-1ケーブルのマイクロUSB/Lightning/USB Type-Cの中から選んで挿入します。

▼㉑出力ボックス



▼3-in-1ケーブル(付属)▶



例) 電池容量3,000mAhのスマートフォンの場合、約4時間で満充電になります。

※上記は理論値です。快晴時の直射日光がパネルに満遍なく照射されている状態での合計時間です。ソーラーパネルは雲の影や窓ガラス越しにて大きく発電効率は下がります。



やけどにご注意ください

ソーラー充電時は太陽光の熱でソーラーパネルが高温になることがあります。触れるとやけどをする恐れがあり大変危険ですので十分ご注意ください。



機器の破損にご注意ください

充電するスマートフォンやモバイルバッテリーなどへの直射日光は絶対に避けてください。過度の熱により、お使いの機器にダメージを与え、発火、変形する恐れがあります。

● 本体から接続機器に給電する

■ AC100V出力

⚠ 注意

※本製品の交流電源 (AC 出力) は修正正弦波です。家庭用コンセントで動作する機器のほとんどは使用できますが、正弦波のみに対応している機器 (精密機器、モーター搭載機器、調光機能を備えた照明器具など) は使えない、または機器の故障の可能性があります。必ず使用する機器の取扱説明書を確認し、「家庭用電源コンセントからの電源以外は使用しないでください」等の記載がある機器は使用しないでください。故障の原因となります。また、ご使用中に動作が不安定になったり異音がする場合は、すぐに機器のご使用を止めてください。

※使用する接続機器の定格が**50Hz**または**50/60Hz**である事を必ず確認してください。
(**60Hz固定**の機器は使用出来ません。)

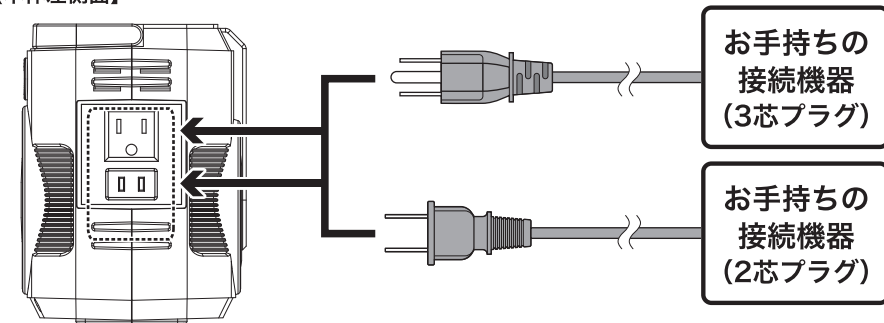
※使用出来る接続機器の消費電力は120W以下です。

※120Wの接続機器の場合、満充電時の状態から約45分間連続動作します。

※各接続端子とプラグは奥まで確実に差し込んでください。

- 1 本体と動作させたい接続機器を安定した場所に置きます。
- 2 ⑧電源入/切ボタンを押します。②液晶画面が点灯します。
- 3 ④AC100Vボタンを押し、②液晶画面内の⑫AC出力ランプが点灯していることを確認します。
- 4 動作させたい接続機器の電源プラグを⑰⑱AC100V出力の端子に差し込みます。
- 5 接続した接続機器に電源スイッチがある場合は電源を入れます。
- 6 本機に蓄電された電力が接続した接続機器に給電されます。
- 7 使用をやめる場合は、接続機器の電源を切り、④AC100Vボタンを押します。②液晶画面内の⑫AC出力ランプが消灯します。
- 8 ⑧電源入/切ボタンを押し、電源を切ります。②液晶画面が消灯します。
- 9 接続機器の電源プラグを抜きます。

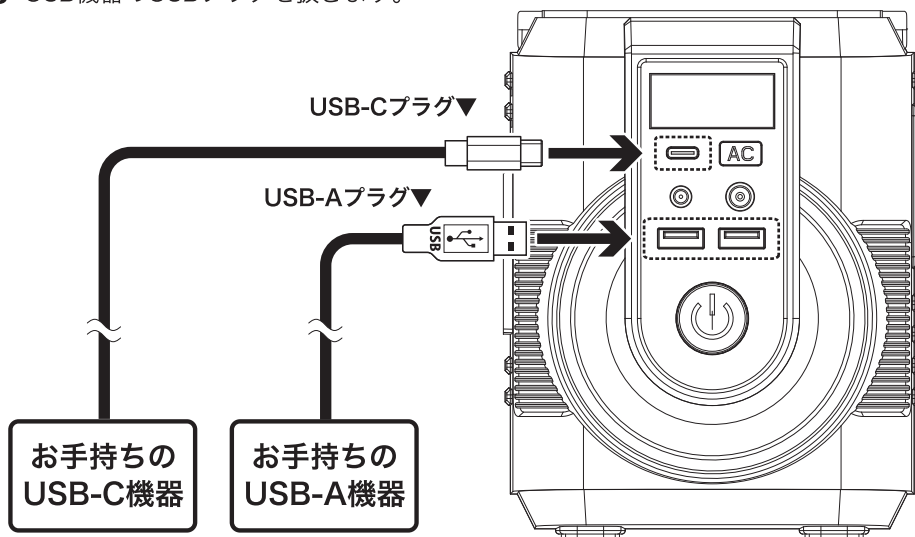
【本体左側面】



● 本体から USB 機器に給電する

■ USB出力 (スマートフォンの充電、USB機器の動作など)

- 1 本機と動作させたいUSB機器を安定した場所に置きます。
- 2 ⑧電源入/切ボタンを押します。②液晶画面が点灯します。
- 3 動作させたいUSB機器のUSBプラグを③USB-C出力端子または⑦USB-A出力端子に差し込みます。
- 4 接続したUSB機器に電源スイッチがある場合は電源を入れます。
- 5 本機に蓄電された電力が接続したUSB機器に給電されます。
- 6 使用をやめる場合は、USB機器の電源を切ります。
- 7 ⑧電源入/切ボタンを押し、電源を切ります。②液晶画面が消灯します。
- 8 USB機器のUSBプラグを抜きます。



接続機器へ充電中に自動で電源が切れてしまう場合は、⑧電源入/切ボタンを約5秒長押しすると、⑩充電/残量ランプが点滅表示に代わり、自動電源オフ機能が無効となり、常時電源がオンとなります。充電完了後は⑧電源入/切ボタンを押し、手動で電源を切ってください。

⚠ 注意

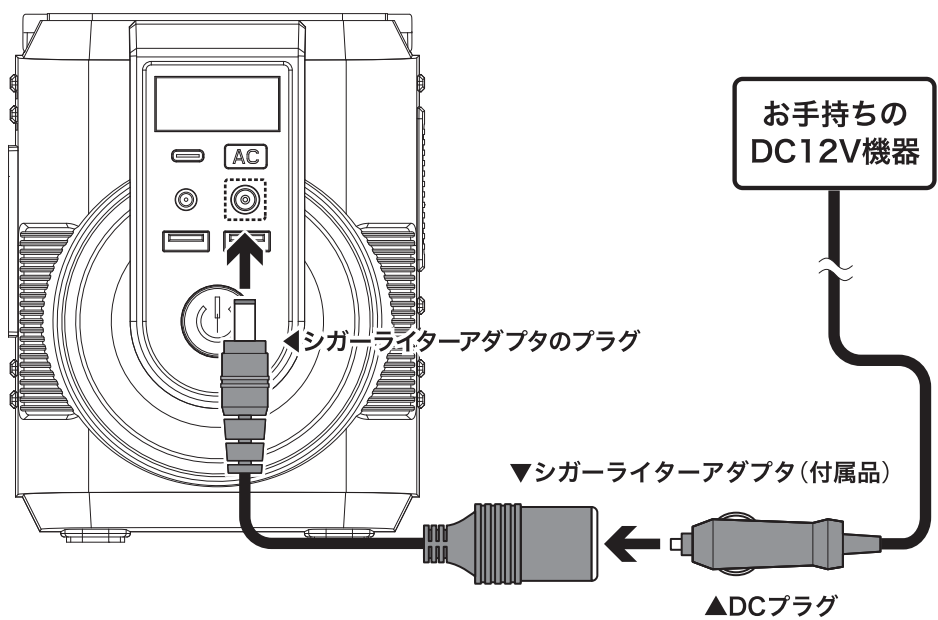
※各接続端子とプラグは奥まで確実に差し込んでください。

※USB-A出力はQC3.0(最大18W)対応、USB-C出力はPD(最大30W)対応です。

● 本体からDC12V機器に給電する

■ DC12V出力

- 1 本機と動作させたいDC12V機器を安定した場所に置きます。
- 2 動作させたいDC12V機器のDCプラグをシガーライターアダプタに差し込みます。
- 3 ⑧電源入/切ボタンを押します。②液晶画面が点灯します。
- 4 付属のシガーライターアダプタのプラグを⑤DC12V出力端子に差し込みます。
- 5 接続したDC12V機器に電源スイッチがある場合は電源を入れます。
- 6 本機に蓄電された電力が接続したDC12V機器に給電されます。
- 7 使用をやめる場合は、DC12V機器の電源を切ります。
- 8 ⑧電源入/切ボタンを押し、電源を切ります。②液晶画面が消灯します。
- 9 DC12V機器のDCプラグを抜き、シガーライターアダプタのプラグを抜きます。



⚠ 注意

※本製品はDC12V専用出力ではありません。DC12V機器はご使用できますが、耐圧が16.6V以上であることを必ずご確認ください。

※各接続端子とプラグは奥まで確実に差し込んでください。

※⑥充電入力端子に誤って差し込まない様ご注意ください。

○LEDライト

- 1 ⑨ライト入/切ボタンを押します。⑪照明ライトが点灯します。
- 2 ⑨ライト入/切ボタンを押す度に、⑪照明ライトの明るさが徐々に明るくなり、4段階で調整可能です。
- 3 また、⑨ライト入/切ボタンを長押しすると、⑩懐中電灯ライトが点灯します。
- 4 ⑩懐中電灯ライト点灯中に⑨ライト入/切ボタンを押すことでSOSモードに切り替わります。
- 5 消灯する時は⑪照明ライトが消えるまで、何度か⑨ライト入/切ボタンを押してください。

△ 注意

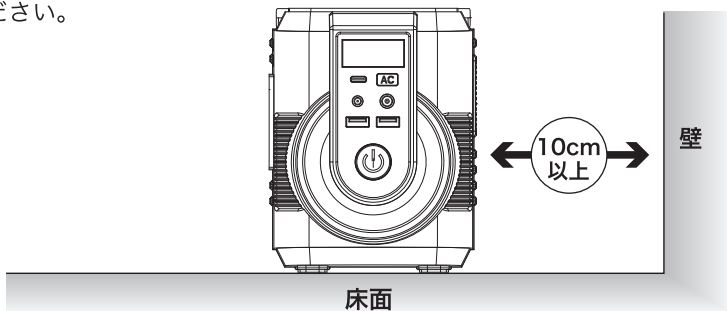
※⑩懐中電灯ライトおよび⑪LEDライトは眼に向けて直接照射しないでください。

○安全機能

過電流や過電圧、内部温度の上昇など、本体に異常があった場合に本体がシャットダウンする場合があります。使用中にシャットダウンした場合は、すぐに接続している電気機器の使用をやめ、本製品の電源を切り、接続している電気機器をすべて外してください。

○設置について

本製品を設置する際は、安定した固く平らな場所に置いてください。
充電時や使用時には、本体側面の⑯排気口をふさがないように、壁などから充分に空間を取ってください。



△ 注意

※本体と壁の間に物などを置いたり、本体を布で覆ったりしないでください。
※横倒しや逆さまに置かないでください。

● お手入れ／保管について

■ お手入れのしかた

汚れなどがついた場合は、乾いた柔らかい布で拭いてください。汚れがひどい場合は、水を柔らかい布に含ませ、固く絞って拭き、乾いた布でよく拭き取ってください。

⚠ 注意

- ※動作中、充電中はお手入れしないでください。
- ※お手入れの際は、⑧電源入／切ボタンを切り、ACアダプタのプラグを抜き、冷却ファンが止まっている事を確認してください。
- ※各接続端子や⑨排気口に水が入らないよう、ご注意ください。
- ※ガソリン、灯油、ベンジン、シンナー、アルコール、みがき粉、たわし、金属製たわし、化学ぞうきんなどは絶対に使用しないでください。

■ 保管する

本製品を長期間ご使用にならない場合は、満充電にしてから保管してください。また、半年に1回は電気機器を動作させ、動作後は満充電となるまで充電してください。※充電のしかたは10ページ「ACアダプタから本体を充電する」を参照してください。

⚠ 注意

- ※保管の際は、電源を切り、ACアダプタのプラグを抜き、冷却ファンが止まっている事を確認してください。
- ※ほこりの少ない場所、水気のない場所、安定する場所に保管してください。
- ※直射日光の当たらない、環境温度0～40°Cの範囲内の場所に保管してください。
- ※高温になる場所に保管しないでください。本製品の変形、劣化短絡や発熱、発火、破裂、火災の原因になります。
- ※ACアダプタは本製品のものと同様に保管してください。

● 充電電池について



Li-ion

本製品内蔵のリチウムイオン二次電池は資源としてリサイクルするために回収しております。リサイクルの方法や料金については、販売店または保証書にある発売元までお問い合わせ下さい。

⚠ 注意

リチウムイオン電池の取り外しは、お客様自身では行わないで下さい。

● 故障かな?と思ったら

下記の「対処方法」で解決しない場合は、お買上げの販売店または発売元にご相談ください。

現象	考えられる原因	対処方法
充電が始まらない	電力が供給されていない	ACアダプタのプラグをコンセントに確実に差し込む。ACアダプタの端子を本体の充電入力に確実に差し込む。
長時間充電しても残量表示が増えない	内部温度の異常	環境温度が0~40℃の場所でしばらく放置した後、充電を再開する。
接続した電気機器が動作しない	電力が出力されていない	電気機器のプラグを各端子に確実に差し込む。電源が“入”になっているか確認する。AC100V出力が“入”になっているか確認する。
	充電状態になっている	ACアダプタを外す。
	電池残量がない	充電する。
	接続した電気機器の合計消費電力が120Wを超えている	合計消費電力を120W以下に下げる。
充電していないのに電池マークが減る	自動電源オフ機能の無効状態	電源ボタンの約5秒長押しにより、「常時、電源がオン」状態となっている。電源ボタンを単押しし、通常状態（自動電源オフ状態）に戻す。
電気機器の動作が途中で止まった	接続が正しくない	電気機器のプラグが抜けていないか確認する。電源が“入”になっているか確認する。
ソーラーパネルからの充電がされない	太陽光が正しく当たっていない パネルが開いていない 接続が正しくない 充電対象機器が直射日光で高温になっている	以下の手順で動作を試す。 ポータブル電源の充電を空にした状態から数日充電を試し、電池残量メモリが増えるかを確認する。充電残量が増える場合は正常です。 ※充電が約50%を超えたあたりから、充電が貯まりづらくなります。効率よく充電するためにはACアダプターでの充電もお試しください。

●保証とアフターサービス

保証書は必ず「お買い上げ日・販売店名」などの記入をお確かめの上、販売店から受け取っていただき、内容をよくお読みの後、大切に保管してください。

保証書

本商品が故障した場合は、下記に明示した期間、及び条件の下において保証させていただきます。

商品名：これだけで安心！簡単ポータブル電源・ソーラーパネルセット

商品型番：EPB-120SS / EPB-120BB

保証期間：お買い上げ日から1年間（お買い上げ日 年 月 日）

お買い上げ店：

お客様お名前：

ご住所：

お電話番号：

故障の症状：

【保証規定】

- ・保証期間はお買い上げ日より1年間となります。初開梱日、ご使用開始日ではございません。
- ・正常な使用（取扱説明書に従った使用）において本商品が故障した場合、保証期間内に限り、本商品（本体）を無償にて修理、または交換させていただきます。
- ・故障の場合は、下記発売元にご連絡の上、受付の手続きをお願い致します。ご連絡無く送付された商品はお受け取り出来ません。
- ・使用上の誤り、および不当な修理や改造による故障、損傷は保証の対象外となります。
- ・お買い上げ後の輸送、落下などによる故障、損傷は保証の対象外となります。
- ・火災、地震、水害、落雷、その他の天災地変、公害、塩害、異常電圧、指定以外の電源（電圧、電流、周波数）による故障および損傷は保証の対象外となります。
- ・付属品が不足、破損している場合は、必ず商品到着後7日以内に下記販売元までご連絡ください。
- ・保証書にお買い上げの年月日、お買い上げの販売店名の記入がない場合は保証の対象外となります。
- ・この保証書は日本国内においてのみ有効です。
- ・この保証書は再発行いたしませんので大切に保管してください。

※本保証書は保証規定により、無償修理をお約束するもので、これによりお客様の法律上の権利を制限するものではありません。

※お客様の個人情報は、本商品に関するご質問や故障の際、お客様と連絡を取るためにのみ使用するものです。

※下記発売元への直接のお持込みによる修理対応、使用方法の説明等は行っておりません。

※本保証書はおお客様のご購入の証明になりますので、販売店・日付が入った書類等、購入履歴が分かる控えと一緒に大切に保管してください。

※本商品は一般家庭用に設計されておりますので、業務用でご使用された際の不具合に関しては、保証の対象外となります。

発売元：株式会社クマザキエイム

〒222-0013 神奈川県横浜市港北区錦が丘12-17 クマザキビル3階

TEL：045-716-9650 FAX：045-716-9685

E-mail：info@kumazaki-aim.co.jp URL：http://www.kumazaki-aim.co.jp